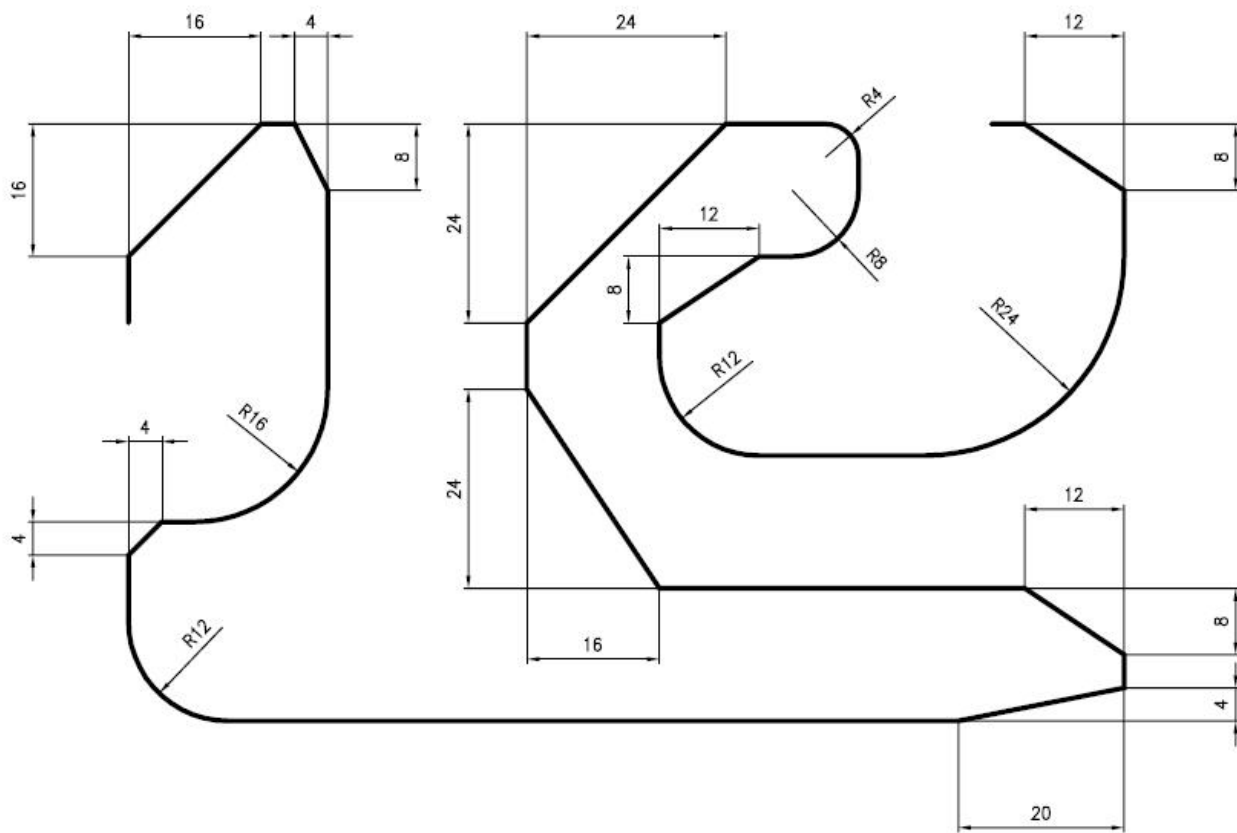


Carpeta de evidencias de la materia de dibujo técnico se debe de entregar el día 3 de Junio de 8:00 a 11:00 de la mañana, impreso en tamaño carta, engargolado y con los diseños en Autocad 2010, los cuales se grabaran en un cd perfectamente identificados y en el orden solicitado.

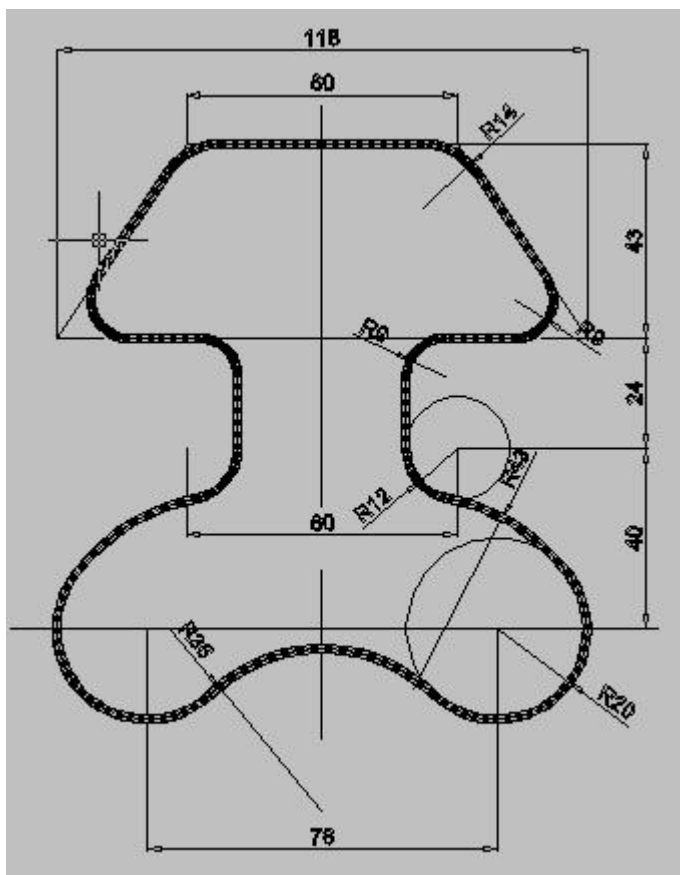
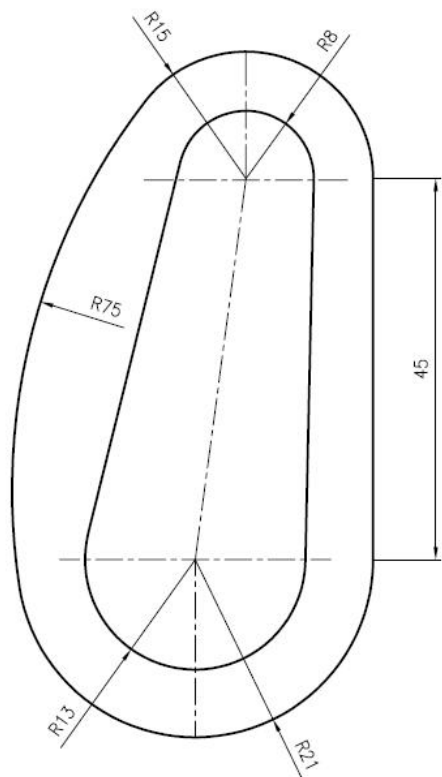
Aquellos que deben láminas deben entregarlas el mismo día.

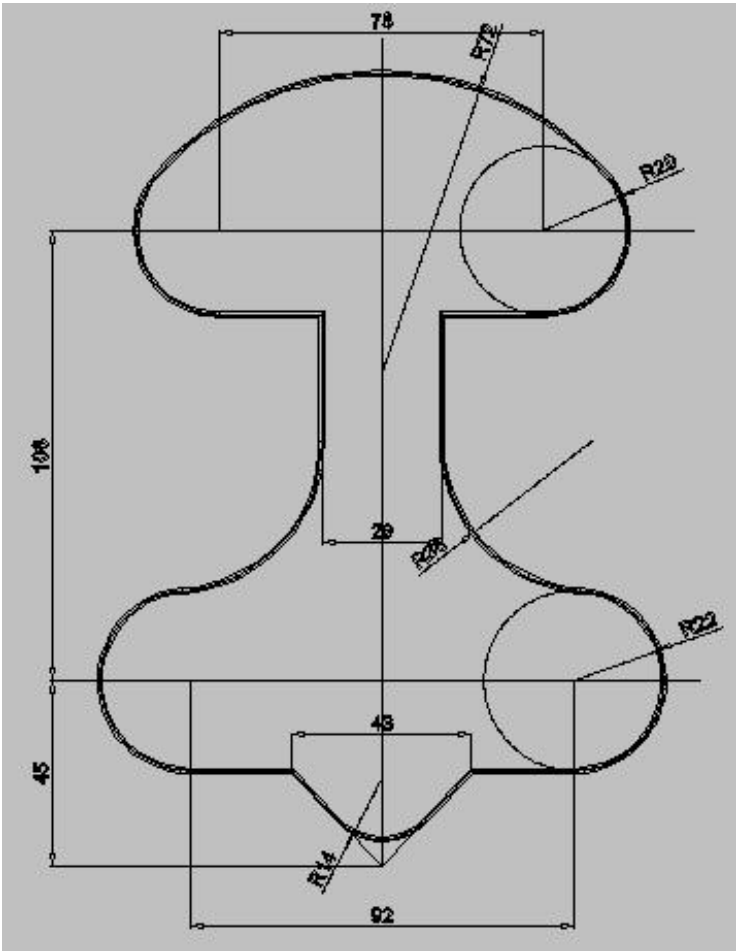
Nota: El nombre de la práctica es el que va en el cuadro de referencia, también se debe de indicar la escala la cual será determinada por el espacio en la hoja de trabajo.

1. Trazo de Líneas paralelas  
(Lamina No. 2) Escala 1:1
2. Tutorial 3.1 – Copias y desplazamientos
3. Tutorial 4.1 – Reloj de bolsillo
4. Tutorial 5.2 – Dibujar un rosetón
5. Trazo de líneas y arcos

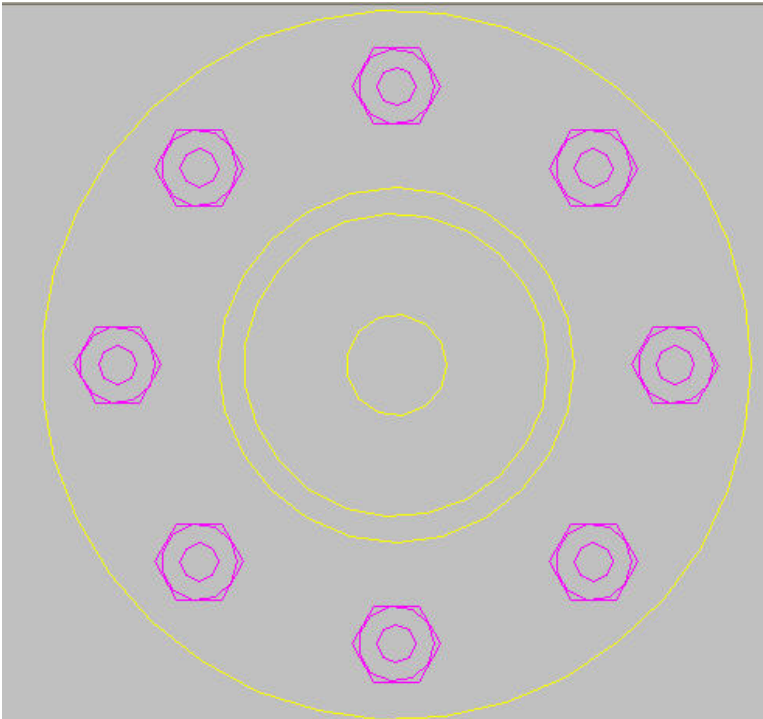


6. Practicas de Trazos (dibujos 6 al 8)

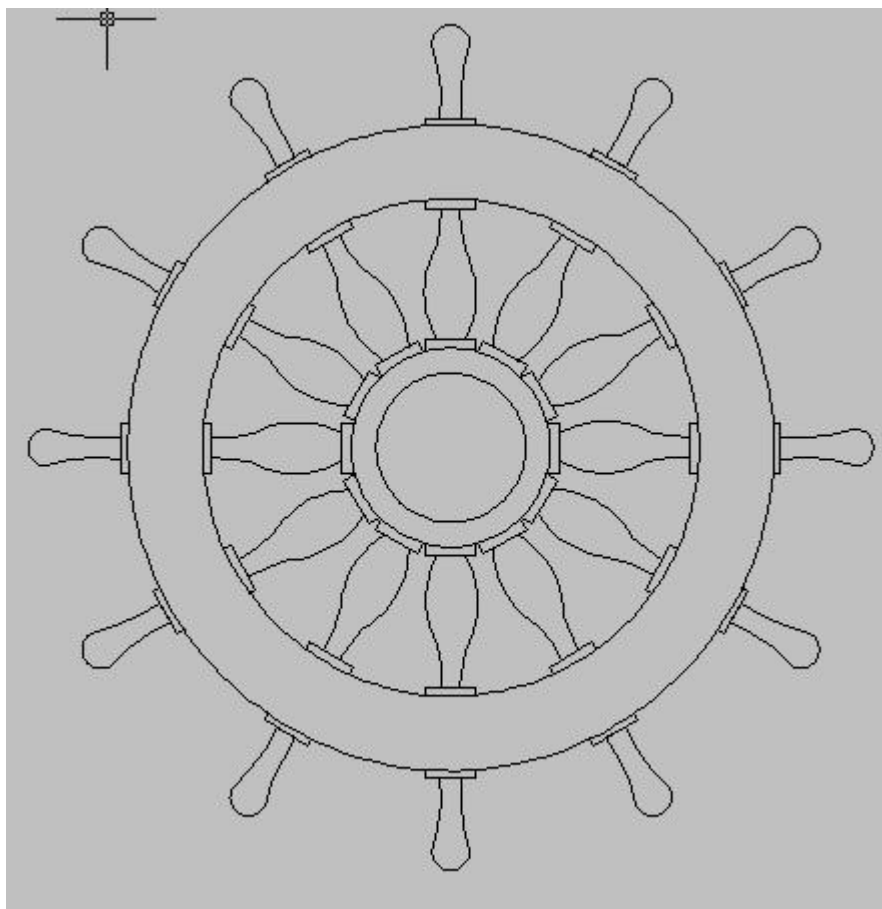




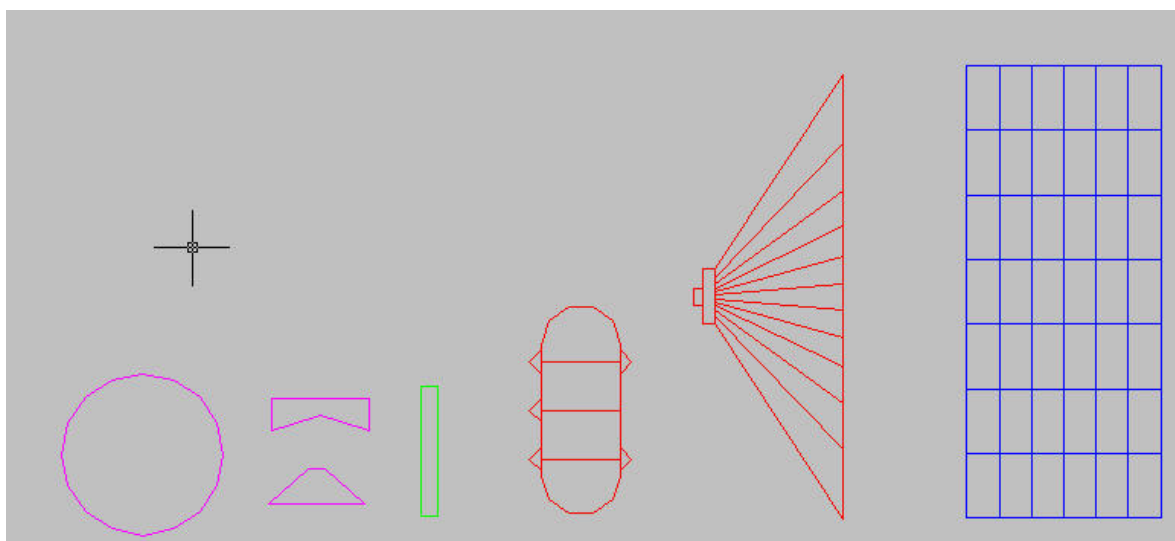
9. Matriz polar (medidas arbitrarias)



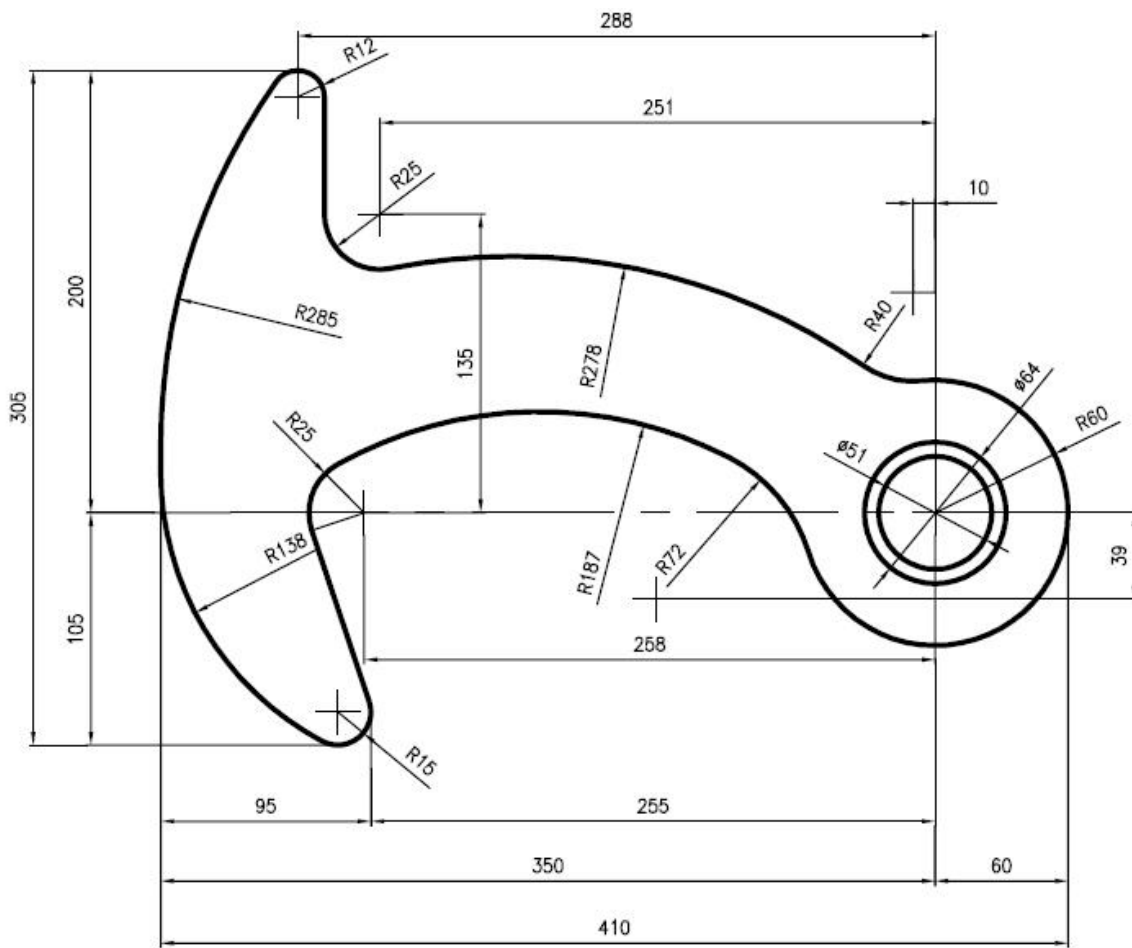
10.- Matriz Polar (timón)



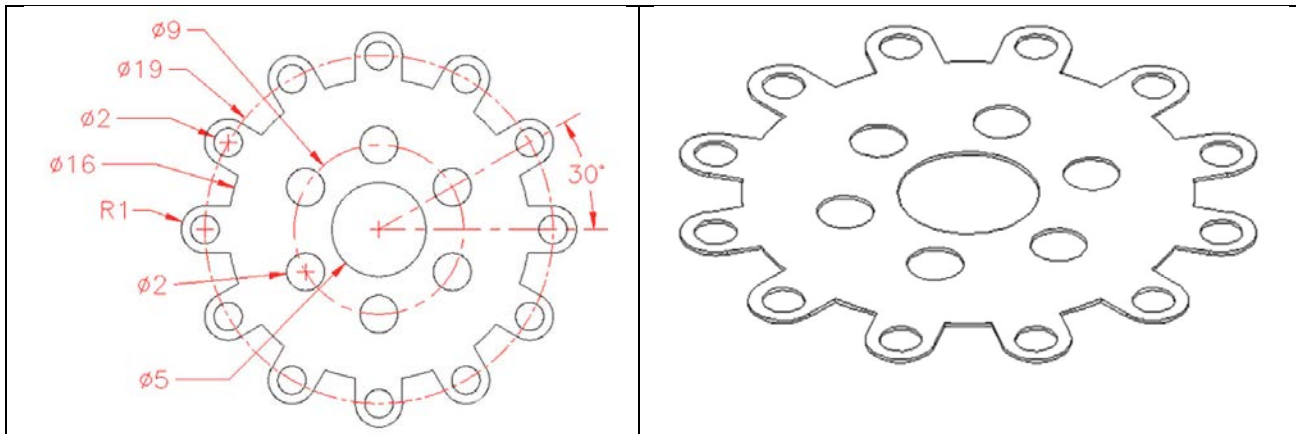
11. Satelie (Mover, copiar, rotar) (archivo SATELLITE en el disco de practicas)



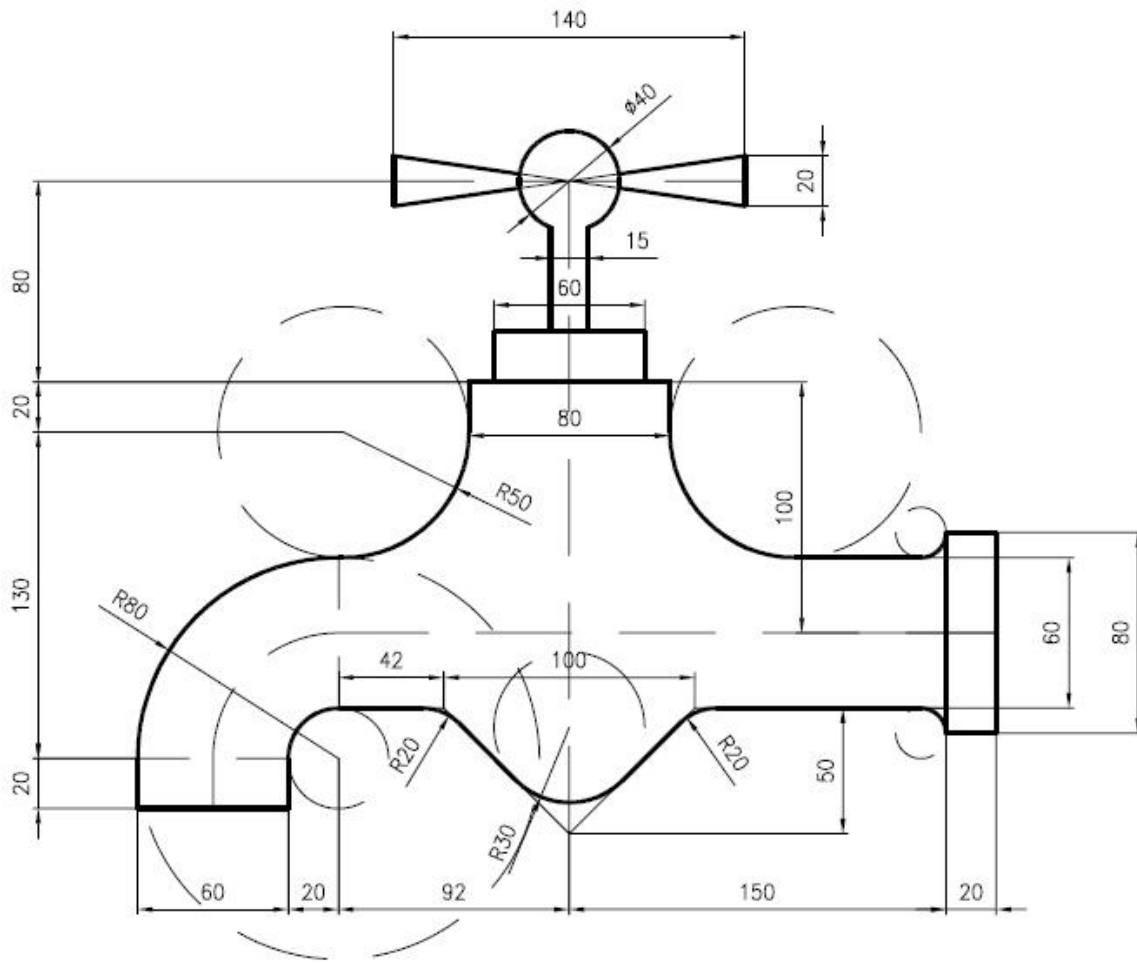
### 13. Practica Trazos y acotación



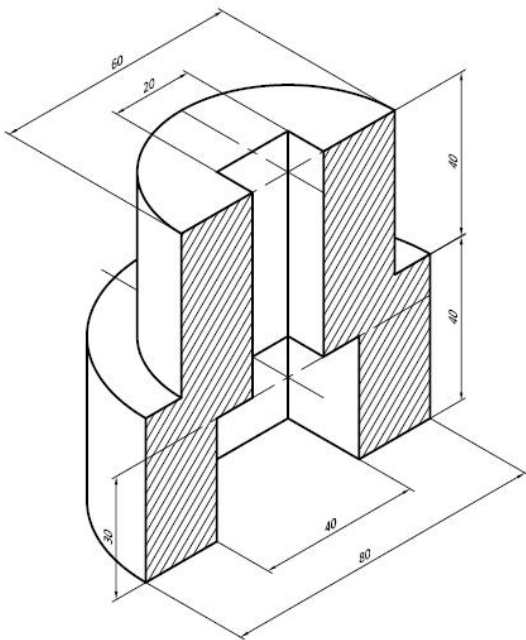
### 14- Empaque 3D



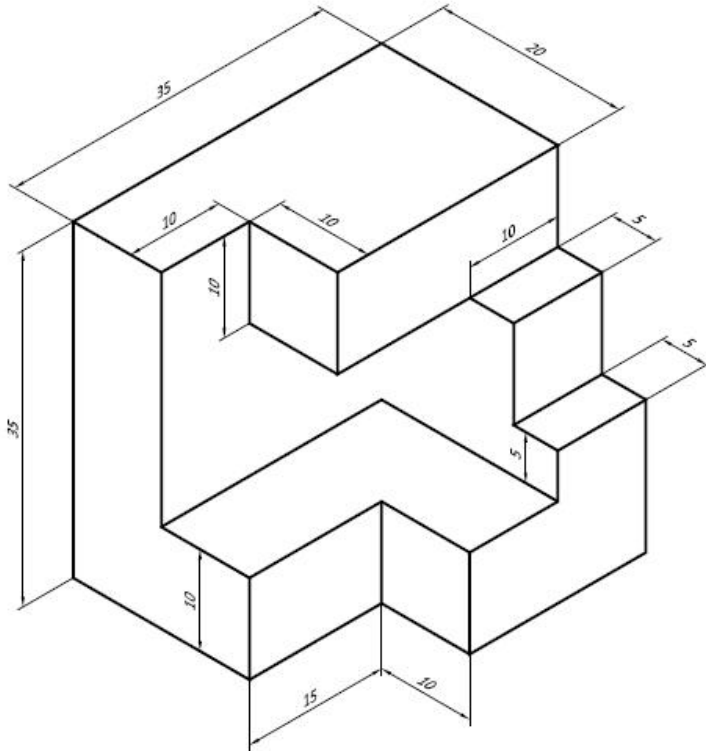
15. Practica integral de trazo



16. Isométricos (considera el ángulo para el isométrico de 30°)



## 17. Isométrico y acotación



Recuerda que los dibujos deben quedar perfectamente centrados en el marco, debes considerar que no puede verse muy pequeño y por lógica no debe pegarse o salirse del marco. Utiliza la escala que consideres pertinente.